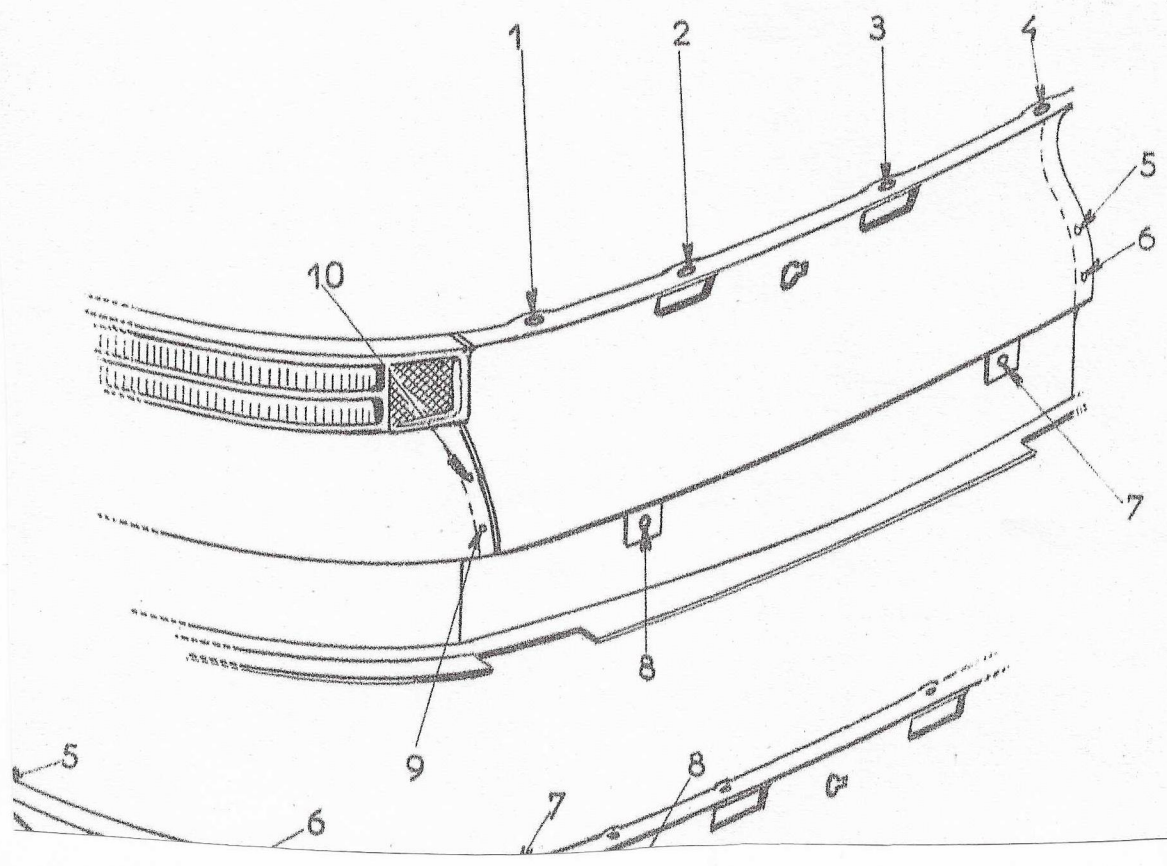


8622  
8623

Fig. 21



46